

Thermal Sheet (P/N : UTH-220-220-1T)

(주) 뉴티씨 (NewTC)

<http://www.NewTC.co.kr>

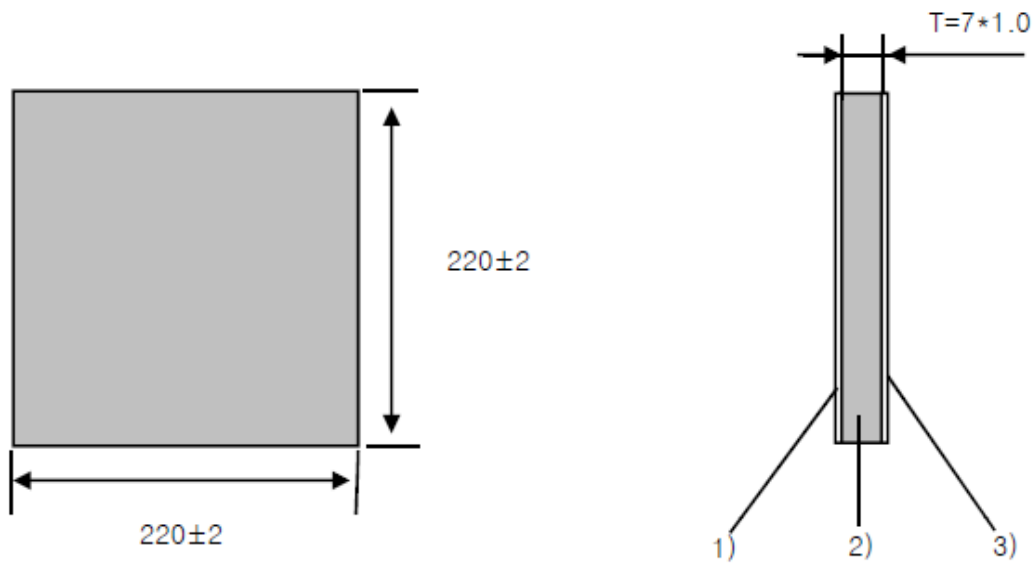
1 Thermal sheet

1-1 Description

열전시트는 우수한 열전도도, 전기절연 및 난연성을 가진 제품으로서 발열부위와 Heat sink를 밀착시켜 줌으로서 열 전달 효과를 극대화시키는 실리콘 고무입니다.

1-2 Application

- ◆ CPU
- ◆ CD ROM
- ◆ Semiconductor

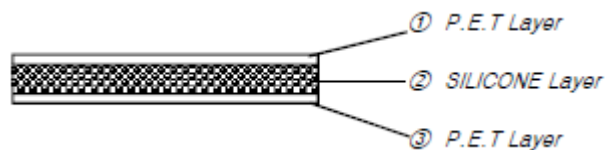


NO	Material Name	Specification	Material	Remark
1)	P.E.T Layer	P.E.T film (embossed)	0.07 ±0.01 mm	—
2)	SILICONE Layer	SILICONE gel	0.3~3.0±10%(T*0.1)mm 4.0~10.0 ±0.3mm	Color : GY
3)	P.E.T Layer	P.E.T film (embossed)	0.1 ± 0.01 mm	—
DATE	Scale	Unit	General Tolerance	Title
2009.6.15	N/S	mm		THERMAL PAD
Designed by	Reviewed by	Approved by	Pate No.	UTH- 220-220- 1T
			Drawing No.	

2 Thermal Sheet (P/N : UTH-220-220-1T)

2-1 Material & Construction

Item	Spec	VALUE	REMARK
① P.E.T Layer	P.E.T film (embossed)	0.07 ±0.01 mm	—
② SILICONE Layer	SILICONE gel	0.3~3.0±10%(T*0.1)mm 4.0~10.0 ±0.3mm	—
③ P.E.T Layer	P.E.T film	0.1 ± 0.01 mm	—
Total Thickness		Custom Thickness(mm)	—



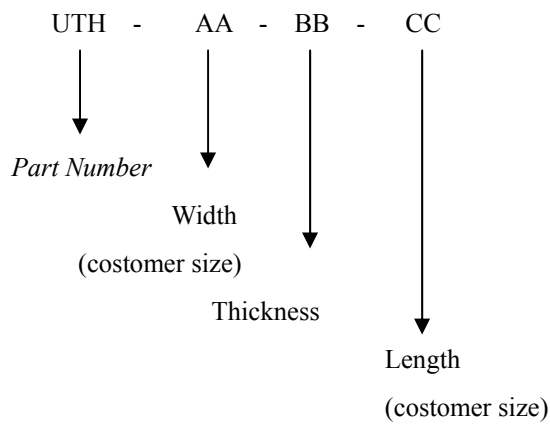
2-1 Characteristics

Item	Unit	Spec.	Remark
Thickness	Mm	-	ASTMD 374
Hardness	Shore A	40±0.5	ASTMD 2240
Specific Gravity	g/cm ³	2.2~2.5	ASTMD 792
Continue Use	°C	-60~ +200	
Dielectric Constant	-	5.5	ASTMD 150
Dielectric Breakdown	Kv.mm.AC	>6	ASTMD 149
Volume Resistivity	Ohm Meter	> 10 ¹¹	ASTMD 257
Thermal Conductivity	W/mK	1.5	ASTMD 5470
Color	-	DARK Gray	visual

2-2 RoHS test result

Pb	N.D	ICD-AES
Cb	N.D	ICD-AES
Hg	N.D	ICD-AES
Cr VI	N.D	UV-Vis
PBBs	N.D	GC/MS
PBDEs	N.D	GC/MS

2-3 Part Number Construction





<THERMAL SHEET: UTH-220-220-1T>

(주)뉴티씨(NEWTC)에서 판매하는 품목						
품명	구분	규격	길이(mm)	수량	용도	
SHIELD FORM	TAFETA	비난연	UKB10-LS10-190-5	190	5	전계용
	TAFETA	비난연	UKB6-LN6-200-5	200	5	전계용
	TAFETA	난연	UKU13-3-150-8	150	5	전계용
	RIP	비난연	URB10-R5-200-D	200	5	전계용
	RIP	비난연	URB5-1.5-200-4	200	5	전계용
	RIP	비난연	URB8-4-180-4	180	5	전계용
	RIP	비난연	URB9-1-200-D	200	5	전계용
	RIP	난연	URU10-3-150-8	150	5	전계용
TAPE	ALRUMINUM	가공	UK-100-50-100		10	전계용
		를	UK-100-20	50	1	전계용
	COPPER	가공	UK-101-50-100		10	전계용
		를	UK-101-20	25	1	전계용
	C/FABRIC	가공	UK-102-50-100		10	전계용
		를	UK-102-20	50	1	전계용
	C/FABRIC(M)	가공	UK-106-50-100		10	전, 자계용
		를	UK-106-20	50	1	전, 자계용
	INSULATOR	가공	UK-300-50-100		10	절연용
		를	UK-300-20	50	1	절연용
		가공	UK-300-210-300		2	절연용
	SHIELD CUSHION	시트	UCC-1.3-100-200		1	전계용
ABSORBER	시트	USOB-1.0-V2-A4		1	전계용	
THERMAL SHEET	시트	UTH-220-220-1T		1	열전용	