

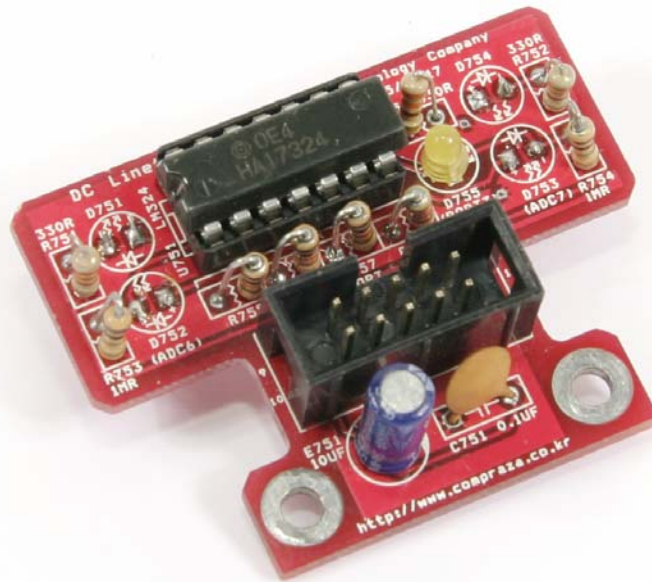
적외선 센서 모듈 (Model : AM-IRS) 매뉴얼

뉴테크놀로지 컴퍼니(N.T.C)

<http://www.NewTC.co.kr>

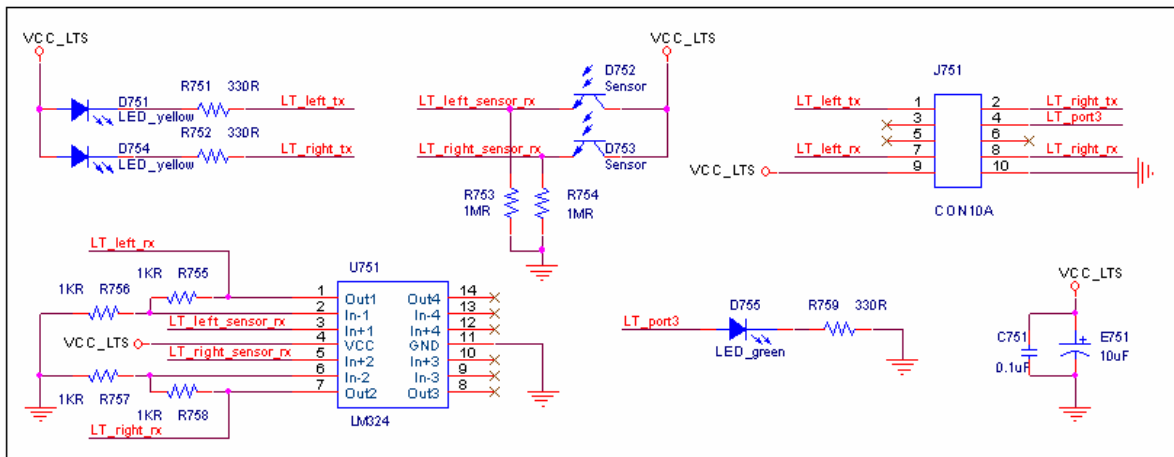
1 AM-IRS 소개

- ◆ 라인트레이서용 적외선 센서보드 (아날로그 신호 출력)
- ◆ 2Ch 적외선 센서보드 발광,수광 각 2EA
- ◆ 10Pin Cable 연결되며 커넥터로 전원 공급 받음
- ◆ 외관 크기 48 X 37 mm

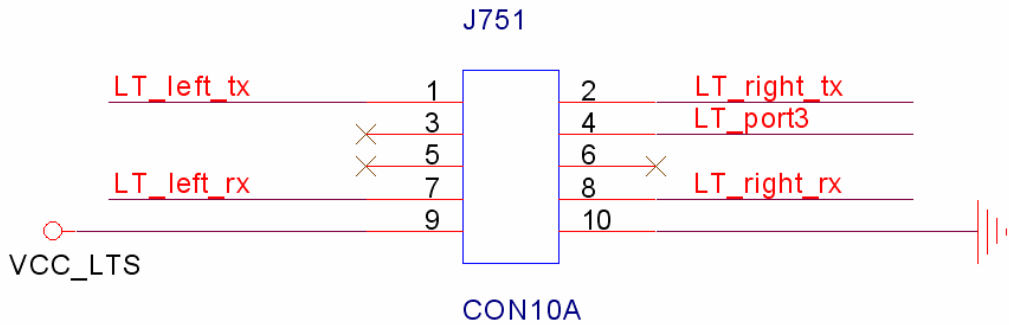


2 AM-IRS 적외선 센서 모듈 H/W

2.1 회로도



3 AM-IRS 적외선 센서 모듈 사용하기 (S/W 관련)



1 번	3 번	5 번	7 번	9 번
왼쪽센서 발광	N.C	N.C	왼쪽센서 수광	전원 5V
2 번	4 번	6 번	8 번	10 번
오른쪽센서 발광	LED 출력	N.C	오른쪽센서 수광	전원 GND

3.1 적외선 발광 센서 동작시키기

AM-IRS 적외선 센서보드를 동작시키려면 먼저 적외선 발광 센서를 동작 시켜야 한다.

적외선 발광 센서는 LED와 사용법이 비슷하다. 차이점은 LED에서 가시광선(빨강, 파랑 등 눈에 보이는 색)이 나오는데 반해 적외선 센서는 눈에 보이지 않는 적외선이 나온다. 이것은 디지털 카메라 또는 핸드폰 카메라로 찍을 경우 동작을 잘 하는지 확인할 수 있다. 디지털 카메라로 전원이 들어가고 동작이 되는 센서 발광 부를 찍어보면 밝게 빛나고 있는 것을 확인할 수 있다.

AM-IRS 적외선 센서보드 에서는 발광 센서를 동작시키기 위해서 해당 포트에 '0' 출력으로 내보내야 한다.

3.2 적외선 수광 센서 동작시키기

적외선 수광 센서의 출력은 아날로그 신호이다. 이를 ADC(전용 IC 또는 MCU 내부 ADC 핀)에 연결하여 사용한다. 물체가 가까워 지거나 흰색이 앞에 있으면 전압은 올라가고 물체가 멀어지거나 흰색이 멀어지면 전압은 내려가게 된다.

센서와 관련된 내용은 라인트레이서 강좌의 센서부를 참고하시기 바랍니다.

3.3 보드상의 LED 동작시키기

보드상의 LED 는 커넥터의 4번핀에 연결되어 있다. 해당포트의 출력을 '1'로 할 경우 켜지고 '0'으로 할 경우 꺼지게 된다.