

## 스텝 모터 ( Model : SE-SM9K) 스펙

(주)뉴티씨 (NEWTC)  
<http://www.NewTC.co.kr>



### ■ Application

소형 이동 로봇  
 컨트롤 장비

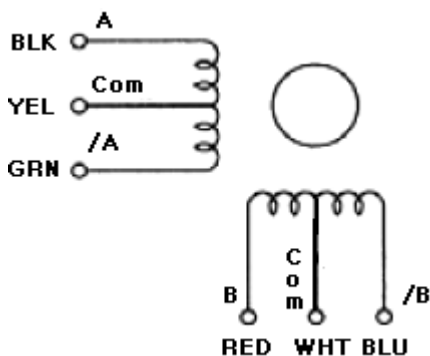
### ■ Specification

Step Angle (°)	Voltage (V)	Current (A)	Resistance (Ω)	Inductance (mH)	Holding Torque (Kg·cm)	BEARING (°C)	Weight (g)
1.8	2.3	3	0.75±10%	1.5±20%	9	-30~+150	680

Note

1. The drive system be based on 2 phase-excitation by constant current driving.
2. Please do not drop or shock against hard material.
3. Please do not disassemble motor.
4. Please do not machine the motor shaft without a proper tool for the assurance of motor performance

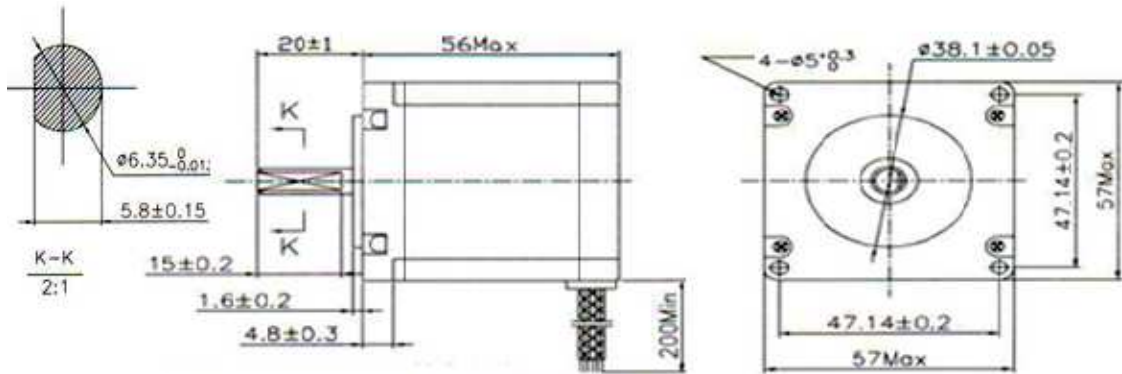
### ■ Circuit Diagram



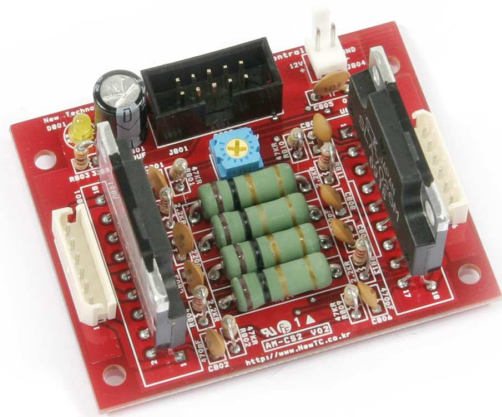
### ▶ Pin connection

1	2	3	4	5	6
Black (A)	Yellow (Com)	Green (/A)	Red (B)	White (Com)	Blue (/B)

## ■ Dimension

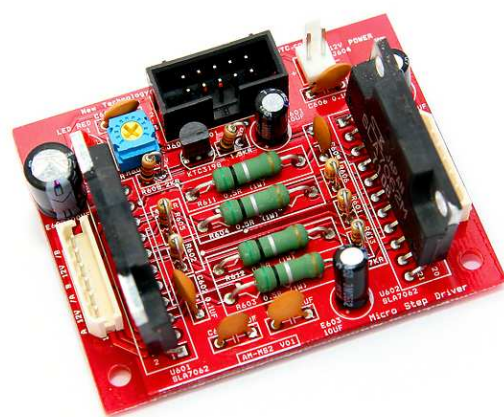
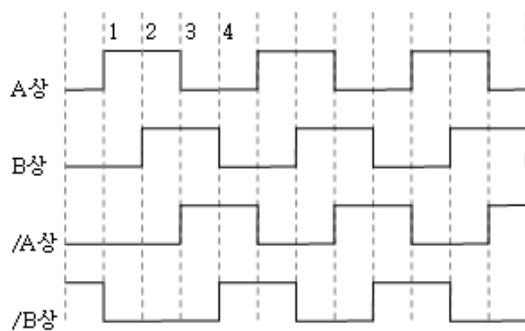


## ■ 사용 방법



스텝핑 모터 구동모듈 AM-CS2(P)

입력 신호 : A, /A, B, /B 각 상의 신호



스텝핑 모터 클럭 구동모듈 AM-MS2

입력 신호 : Dir(방향), CLK(속도) 신호

